

ДВІ СПРАВИ ЩОДО
ПРОМИСЛОВИХ ЗРАЗКІВ

СУД ЄВРОПЕЙСЬКОГО СОЮЗУ

ПЕРША СПРАВА “ОБЛАДНАННЯ ДЛЯ КОНФЕРЕНЦІЙ”

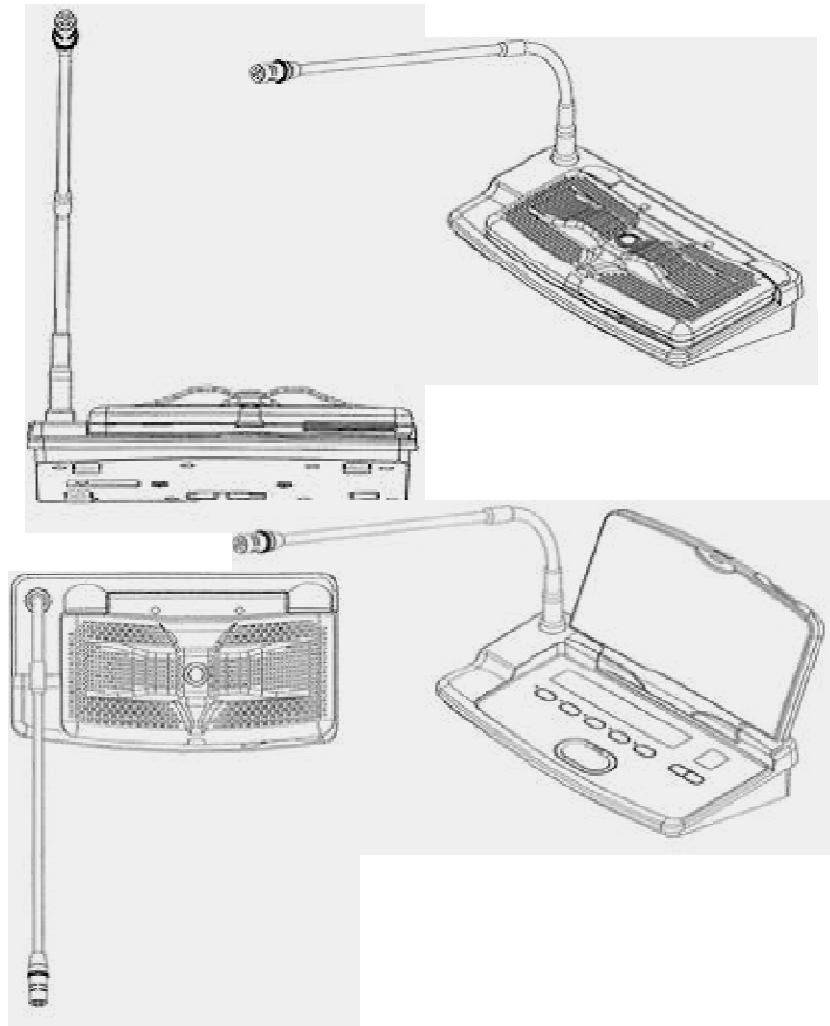
Рішення Суду загальної юрисдикції ЄС
від 22 червня 2010 р., справа T-153/08

НОВИЗНА

ІНДИВІДУАЛЬНИЙ ХАРАКТЕР

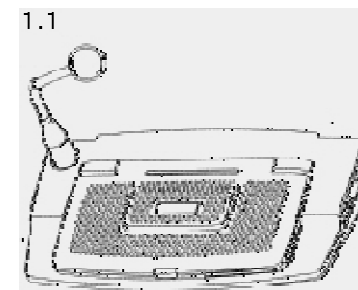
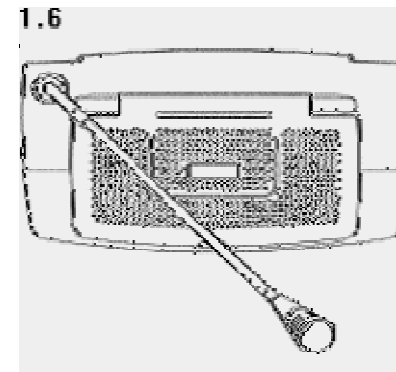
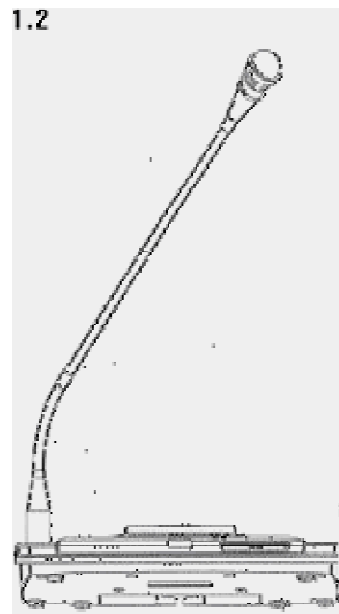
ПРЕДМЕТ РОЗГЛЯДУ ТА АРГУМЕНТИ СТОРІН

- Компанія “Shenzhen Taiden Industrial Co. Ltd” – власник прав на промисловий зразок Співтовариства, зареєстрованого під номером 214/903-0001 11 серпня 2004 р.
- Промисловий зразок співтовариства було призначено для використання на “комунікаційному обладнанні”.



ЗАЯВЛЕНИЙ ЗРАЗОК

- Позивач посилається на існування міжнародного промислового зразка, зареєстрованого 17 травня 2000 р., номер DM/055655, опублікованого 31 травня 2001 р. у Віснику Всесвітньої Організації Інтелектуальної Власності (ВОІВ); промисловий зразок передбачений для нанесення на “обладнання, призначеного для конференційних систем”



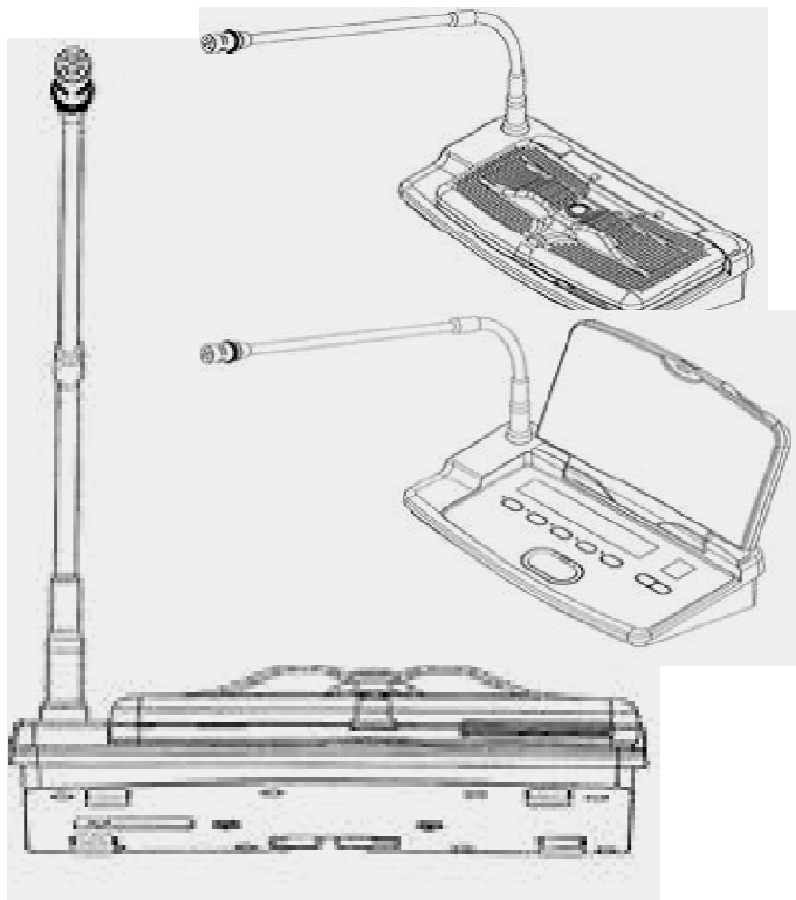
ОПРИЛЮДНЕННЯ

- Позивач також надав буклет, вирізки із преси, приклади реклами, оприлюднені між 2000 та 2001 р., у яких зображується промисловий зразок для обладнання для конференцій (далі: “промисловий зразок на зобр. 4”), який, на думку позивача, є тотожним до промислового зразку відповідача.

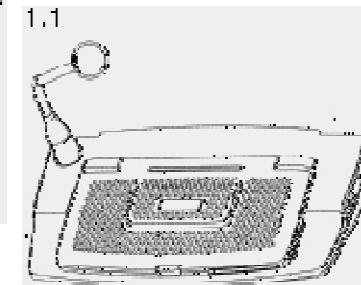
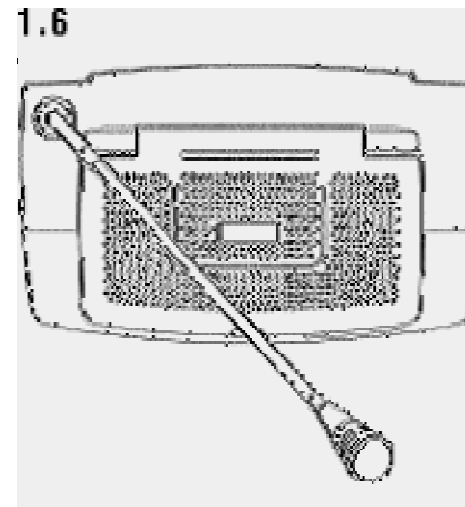


ПОРІВНЯННЯ ОБОХ ЗРАЗКІВ

ЗРАЗОК SHENZHEN



ЗРАЗОК BOSCH



Підстави позову щодо визнання зразка недійсним

- Позивач стверджує, що:
 - Конфліктуючі промислові зразки є тотожними, а відмінності між ними є незначними.
 - Але навіть якщо буде прийняте рішення, що зразки не є тотожними, а відмінності між ними не є незначними, враховуючи високий рівень свободи розробника у розробці промислових зразків, які призначені для нанесення на обладнання для конференцій, позивач вважає, що відмінності між зразками не є достатньо помітними для того, щоб справити відмінне загальне враження на поінформованого споживача, а отже оскаржений промисловий зразок не має індивідуального характеру і має бути визнаний недійсним.

Аргументи відповідача

- Правовласник пром.зразка Співтовариства стверджує, що відсутні докази стосовно існування раніше зареєстрованого пром. Зразка, на які посилається позивач, а саме:
 - стосовно оприлюднення промислового зразка позивача (Ст. 6-1 та 7-1 Регламенту 2/2006)
 - стосовно схожості пром.зразку, щодо якого позивач стверджує, що його було оприлюднено, із оскарженим промисловим зразком (Ст. 6-1 Регламенту)

Аргументи відповідача

- Стосовно індивідуального характеру пром.зразка Співтовариства.
Правовласник на пром.зразок Співтовариства стверджує, що:
 - у галузі технологічно-інформаційного обладнання **свобода розробника** обмежена функціональністю таких пристроїв та загальними тенденціями у галузі – маленькі, пласкі, прямокутні, із закріпленими елементами
 - **поінформований споживач** знайомий із даними обмеженнями
 - Враховуючи вищезазначені обмеження та тенденції, загальне враження визначається ні базовою конфігурацією, ні деталями, що пов'язані із функціональними аспектами, а:
 - асиметричним зовнішнім виглядом, який є результатом поєднання гучномовця, розташованого справа, та маленької панелі зліва,
 - прикрасою у вигляді орла на кришці, і
 - конструкцією мікрофонної голівки та підставки під мікрофон

Питання, які витікають із підстав для ПОЗОВУ

- Визначити поняття “поінформований споживач” та конкретизувати його для даної справи.
- Визначити ступінь свободи розробника. Визначити фактори свободи створення та застосувати їх до даної справи.
- Проаналізувати важливість “тенденцій” у торгівлі в даній галузі під час прийняття рішення щодо наявності індивідуального характеру.
- Провести порівняльний аналіз загального враження, яке справляють обидва промислові зразки.

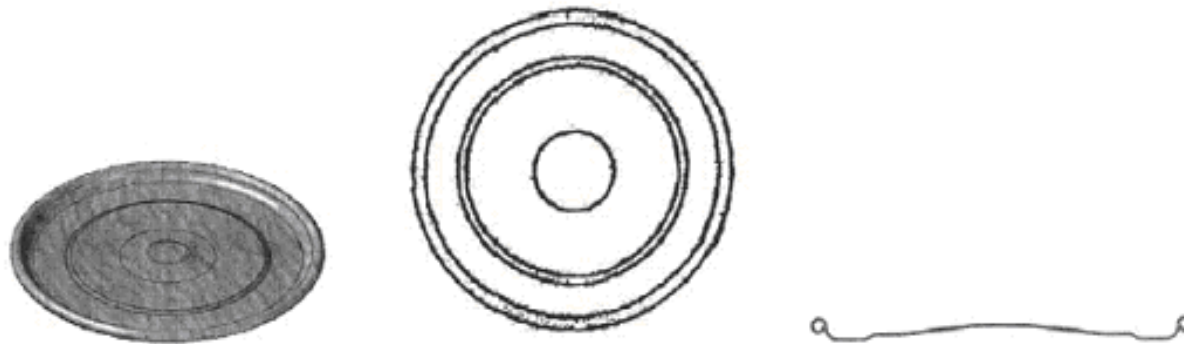
ДРУГА СПРАВА
“ФІШКИ, КЕПСИ, СОТКИ”

Рішення Суду загальної
юрисдикції ЄС від 18 березня 2010
р., справа T-9/07

Підтверджено рішенням Суду ЄС
від 20 жовтня 2011 р., справа C-
281/10

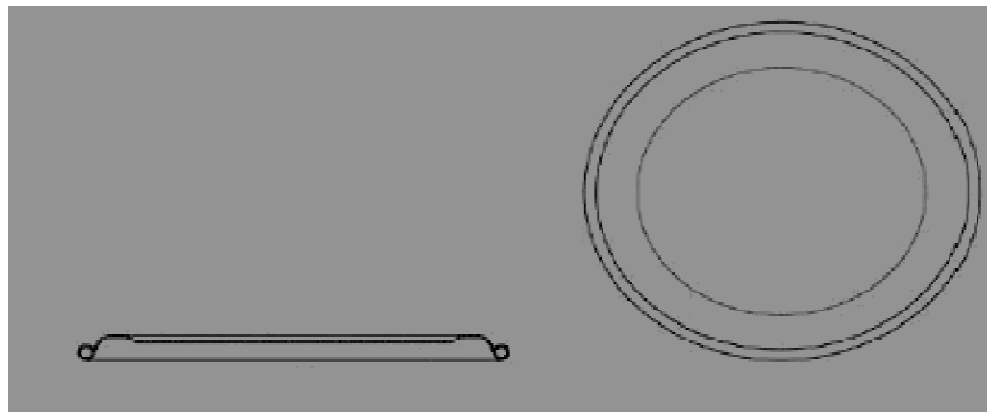
ПРЕДМЕТ РОЗГЛЯДУ

- 9 вересня 2003 р. компанія PepsiCo подала заявку на реєстрацію промислового зразка Співтовариства до Відомства із гармонізації внутрішнього ринку (ВГВР), на підставі Регламенту^о 6/2002.
- ВГВР зареєструвало промисловий зразок Співтовариства під номером 74.463-0001 для наступних товарів: «**Рекламна продукція для ігор**». Наводиться наступне зображення:



ЗРАЗОК, ЩО ОСКАРЖУЄТЬСЯ

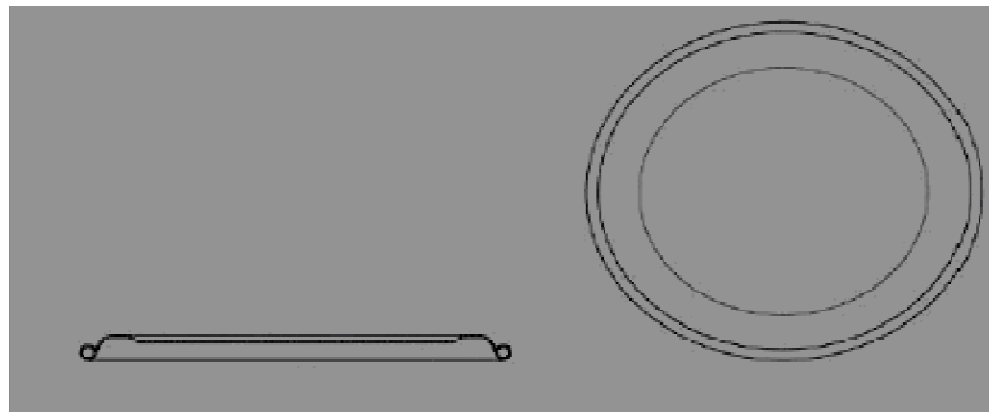
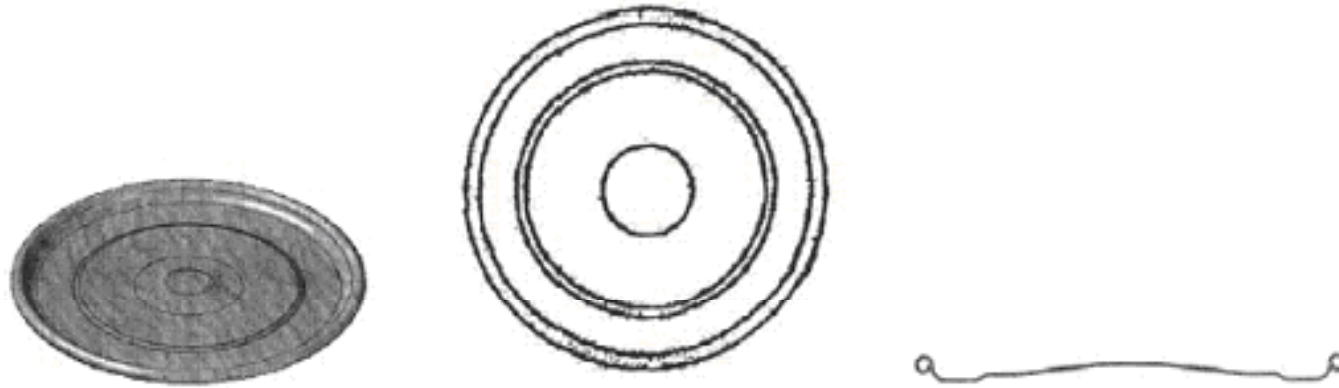
- 4 лютого 2014 р. Grupo Promer подала позов щодо визнання недійсним промисловий зразок № 74.463-0001 (далі: “зразок, що оскаржується”), на підставі Статті 52 Регламенту № 6/2002.
- Позов щодо визнання промислового зразку недійсним базувався на промисловому зразку Співтовариства, зареєстрованому під номер 53.186-0001.
- Промисловий зразок було зареєстровано на наступний товар: «**Виріб із листового металу для ігор**». Зразок зображено наступним чином:



ПОРІВНЯННЯ ДВОХ ЗРАЗКІВ

ЗРАЗОК СПІВОВАРИСТВА

Раніше зареєстрований ЗРАЗОК
СПІВОВАРИСТВА



Аргументи на користь визнання недійсним

- У підставах позову щодо визнання недійсним пром.зразку зазначається відсутність новизни та індивідуального характеру у зразку, що оскаржується, відповідно до положень Статті 25, частина 1, пункт b), Регламенту n^o 6/2002, а також існування раніше зареєстрованого об'єкту, відповідно до положень Статті 25, частина 1, пункту d), даного Регламенту.

ПИТАННЯ. Індивідуальний характер

- Промисловий зразок Співтовариства Pepsi, який є предметом розгляду, зареєстрований як “Рекламна продукція для ігор”.
- Але конкретно йдеться про фішки чи кепси. Чи важливим є визначення товару, на який планується нанесення даного промислового зразку? Чи доречним є визначення того, що цей товар належить до тієї чи іншої категорії, чи до особливої категорії “рекламна продукція для ігор”?
- Хто в цьому випадку поінформований споживач?
- Враховуючи тип товару, про який йдеться: промисловий зразок наноситься на маленький плаский чи майже плаский диск, на якому можна друкувати кольорові зображення; часто, диск є опуклим у середині, таким чином, якщо дитина натискає пальцем по центру диска, роздається звук. Яким буде рівень свободи розробника під час створення зареєстрованого пром.зразка?
- Відштовхуючись від існування спільних елементів у товарах такого типу, за якими критеріями треба провести порівняльний аналіз загального враження, яке справляють промислові зразки, що розглядаються?
 - Які критерії застосовуються до схожостей спільних елементів?
 - А до незначних відмінностей?